

Saint Gobain PAM

21, avenue Camille Cavallier – BP 129

54705 Pont a Mousson – Cedex

France

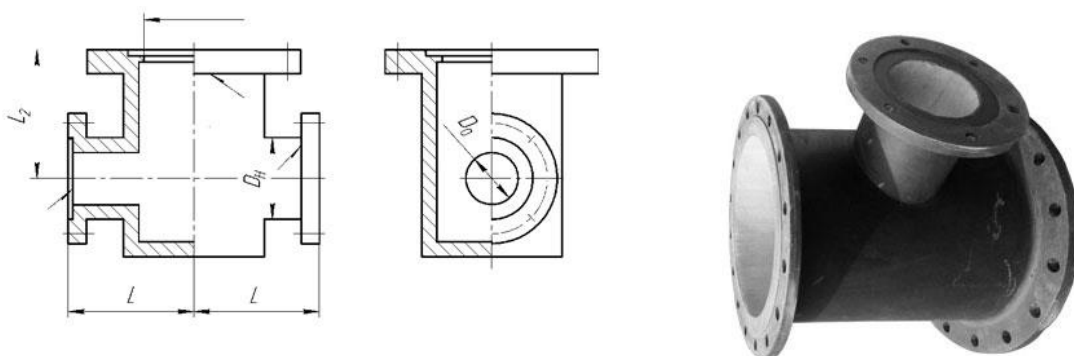
Tel: +33 3 83 80 75 00

Fax: +33 3 83 80 07 00

ПАСПОРТ

Фасонные части из ВЧШГ литые ГОСТ 5525-88 пожарная подставка фланцевая ППФ DN 100-600 / PN 10

ГОСТ 5525-88



Пожарные подставки предназначены для подключения гидрантов к сети водопровода для отбора воды на пожарные нужды; тройники и крестовины используются для присоединения к магистральному трубопроводу с возможностью ответвления трубопровода и подключения дополнительных потребителей.

Пожарные подставки фланцевые с цементно-песчаным покрытием внутри и оцинкованные / с битумным покрытием снаружи, соответствуют ГОСТ 5525-88

Таблицы размеров для пожарных подставок вчшг, данные указаны в мм.

Условный проход ствола D ₀	D _н	L	L ₂	S	Масса, кг
100	118	200	225	6,0	39,9
150	170	200	250	6,0	49,3
200	222	250	275	6,3	56,4
250	274	250	300	6,8	73,5
300	326	300	325	7,2	82,7
400	430	300	380	8,1	114,7
500	532	300	430	9,0	151,2
600	635	300	480	9,9	195,0

Saint Gobain PAM

21, avenue Camille Cavallier – BP 129

54705 Pont a Mousson – Cedex

France

Tel: +33 3 83 80 75 00

Fax: +33 3 83 80 07 00

Покрытие: с внутренним ЦПП, наружным алюмоцинковым и битумным покрытием.

Фасонные части применяются для строительства трубопроводов из ВЧШГ транспортирующих неагрессивную жидкость.

Гарантийные обязательства изготовителя:

Предприятие-изготовитель гарантирует для внутреннего рынка Российской Федерации (России) исправную работу оборудования, его агрегатов и узлов при соблюдении правил хранения, технического обслуживания и эксплуатации, в течение 12 (двенадцати) месяцев. Гарантийный срок эксплуатации исчисляется со дня продажи.

Поставляемое изделие:

Количество:

Дата поставки:

Поставщик: